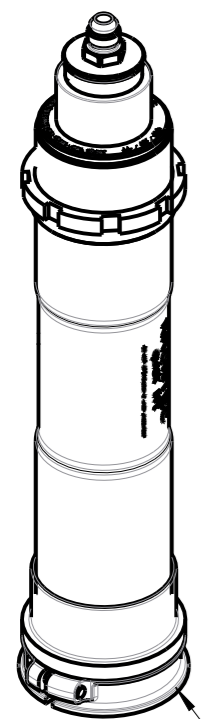
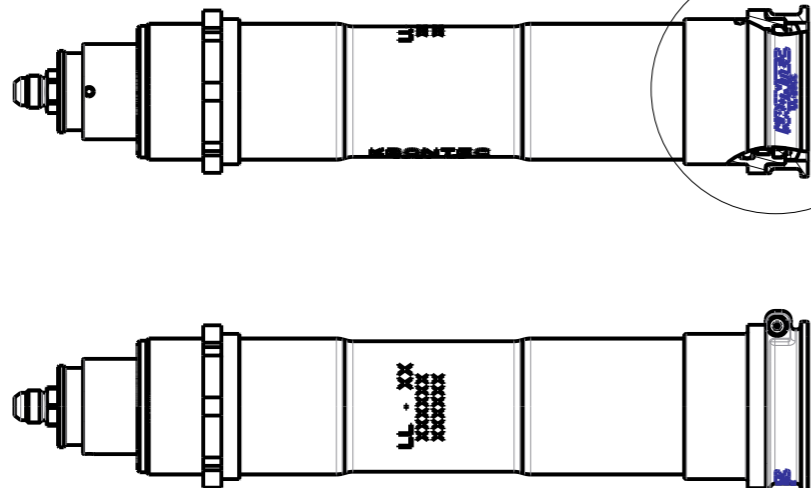


COLLAR CLAMP INSTALLATION



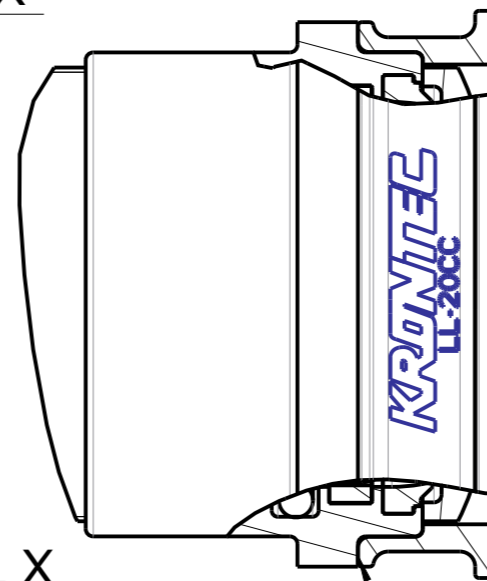
Installed Collar Clamp
LL-20CC



DETAIL X

INSTALL DIRECTION

DETAIL X
1:1



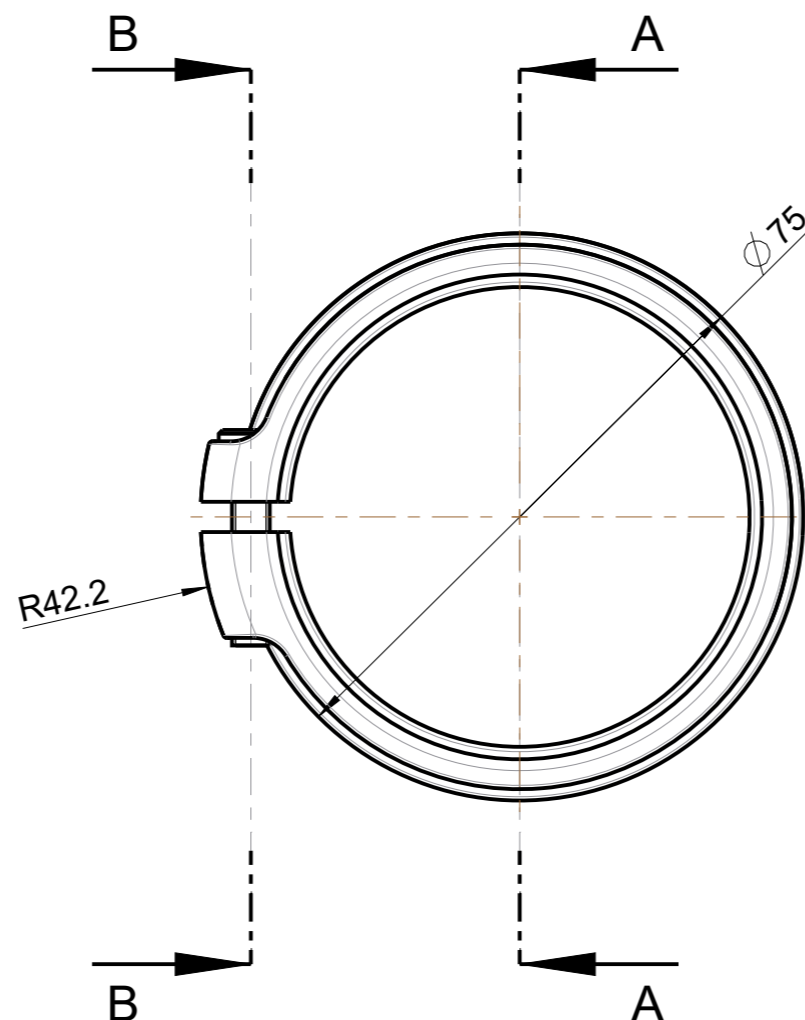
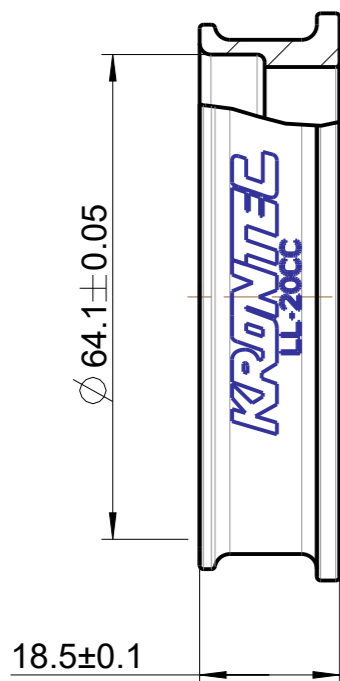
Customer Drawing
For Information Only!



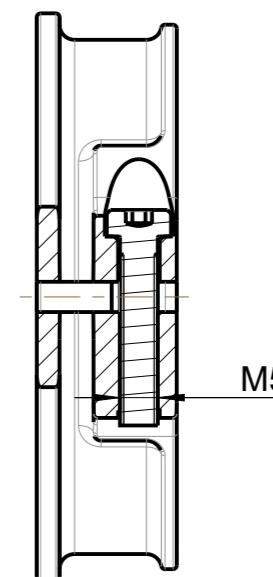
www.air-allied.com.au

Fully push the Collar Clamp onto the bottom of the airjack until stop
--> Tighten the bolt with 3-5 Nm

Section A-A



Section B-B



Airjack extension collar clamps fit airjacks with any stroke and $\phi 60$ mm outer diameter.
For airjack series: LL-21, LL-22, LL-23, LL-24
Before first use make sure that your car is compatible with the collar clamp.



www.air-allied.com.au

Index	Änderung/Kurzbeschreibung	Datum/Name

KRONTEC		Allgemeintoleranzen ISO 2768: mK	Maßstab: 1:1
Gewicht(g)	46.94	LL-20CC	Maschinenbau GmbH Walhallastraße 19 93083 Obertraubling
Material	-	Z Airjack Extension Collar Clamp	Tel.: 09401 /5253-0 Fax: 09401 /5253-10 www.krontec.de info @krontec.de
Gezeichnet	23.02.23 T.Jahnke		
Geprüft	23.02.23 R.Osgyan		
Modellname:LL-20CC		Zeichnungsname:LL-20CC-KUNDE	SIZE A3

Für diese Zeichnung wird jeglicher gesetzlich vorgesehener Rechtsschutz in Anspruch genommen.
Sie darf insbesondere ohne ausdrückliche Genehmigung weder kopiert noch in sonstiger Art und Weise
vervielfältigt, dritten Personen unerlaubt mitgeteilt oder anderweitig missbräuchlich benutzt werden.